

MS 650

CODEUR MULTITOURS SSI Compact et Réduit

Multitours

SSI (Synchronous Serial Interface)

Paramètres Codeur Programmables

Brides d'Adaptation Standard Interchangeables



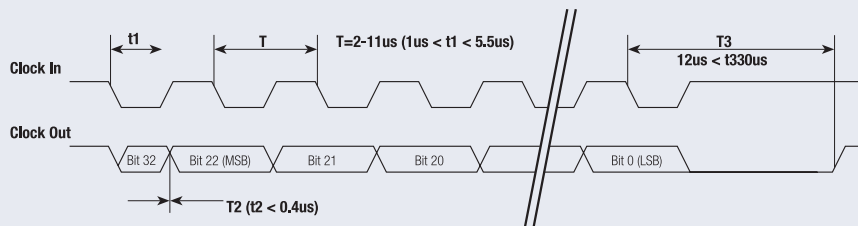
CARACTERISTIQUES ELECTRIQUES

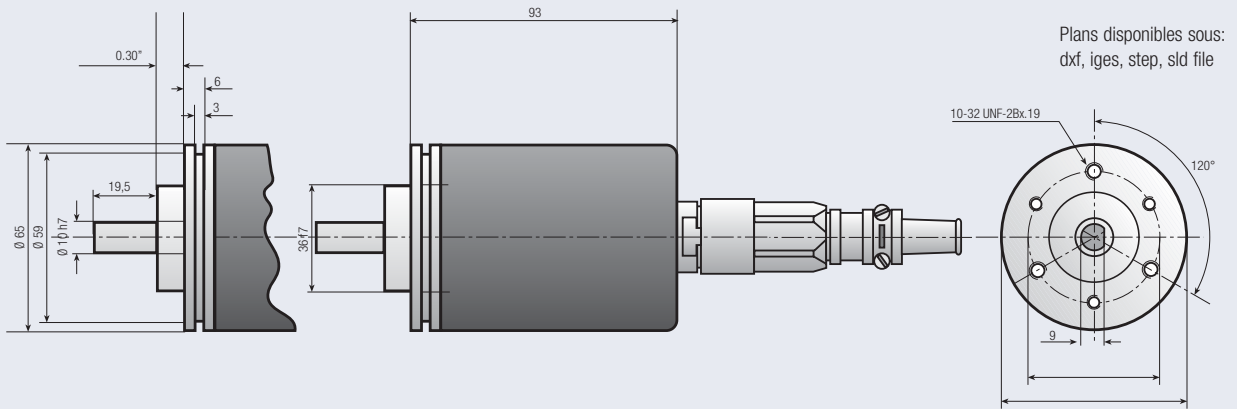
Capacité du Codeur	max. 25 Bit
Pas/Tour	8192 Pas/Tour
Nombre de Tours	4096 Tours
Alimentation	11 à 30 V DC
Puissance Dissipée sans Charge	< 4 Watts
Programmation via RS 485	Software EPROG Compatible IBM Terminal de Programmation PT 100
Code de Sortie programmable	Binaire, BCD, Gray, Sifted Gray Excess 3, Shifted Excess 3
Entrée Horloge	Opto-couplée
Fréquence d'Horloge	95 kHz – 1 MHz
Distance de transmission	Fonction des éléments suivants: Blindage, Section du Câble, Fréquence d'Horloge, etc...
Sortie	RS422A(2 fils)
Format de Sortie	Standard, Sapin, avec Répétition
Brochage - Raccordement	Selon Demande

CARACTERISTIQUES MECANIQUES

Vitesse de rotation max.	6000 tr/mn
Charge max. sur Axe	40 N Axial, 60 N Radial (en bout d'arbre)
Durée de Vie des Roulements	3,9 x 10 ¹⁰ Revolutions à:
· Vitesse Opérationnelle	3000 tr/mn
· Charge Axial	20 N Axial, 30 N Radial (en bout d'arbre)
· Température opérationnelle	60°C
Poids	700 g
Accélération Angulaire max.	≤ 10 ⁴ rad/S ²
Moment d'Inertie	2,5 x 10 ⁶ kg m ²
Couple de Démarrage à 20°C	2 Ncm
Vibration (50 – 2000 Hz Sinusoidal)	
DIN IEC 68-2-6	≤ 100 m/s ² (10g)
Chocs (11ms) DIN IEC 68-2-27	≤ 100 m/s ² (100g)
Connecteur Standard	12 Broches Contact Axial

SIGNAUX DE SORTIE





REFERENCES DE COMMANDE

MS 650 - [] [] [] [] [] [] [] [] - [] [] [] [] []
 a b c d e f g h Incrém./Rév. (Bits) x Nombre Tours (Bits)

- a **Groupe**
MS=Codeur Absolu Multitours Axe Saillant
- b **Série**
650
- c **Diamètre d'axe**
AB=10 mm
- d **Options mécaniques**
0=Sans
- e **Raccordement**
0=Câble
7=12 Broches

- f **Position du raccordement**
A=Axial
- g **Signaux de Sortie**
E=Code Binaire (Parallèle)
G=Code BCD (Parallèle)
H=4 à 20 mA (Analogique)
I=0 à 10 Volts (Analogique)
J=SSI (Série)
O=RS-485 (Série)
- h **Etages de Sortie**
1=TTL Line Driver
0=4 à 20 mA (Analogique)
P=0 à 10 Volts (Analogique)
S=SSI
V=RS-485

Note: Fonctions et exécutions mécaniques spéciales sont référencées par un code 4 digit en fin de Référence. Nous consulter pour tout renseignement à ce sujet.

CONDITIONS AMBIANTES

Compatibilité Electromagnétique (EMC)	EN 61000-4-2 (IEC-801-2) / EN 61000-4-4 (IEC-801-4)
Température opérationnelle	0° à +60°C (OPTION: -20° à +70°C)
Température élargie	-30° à +80°C
Humidité Relative	98%
· Protection	IP 65 (DIN 40 050)
· Le degré de protection dépend du type de connecteur utilisé	