

# IS 900

CODEUR INCREMENTAL ARBRE SAILLANT

Exécution Heavy Duty  
Protection IP 65 (Option IP 66)  
25.000 imp. / tour (max)  
4,75 à 30 Volts, Compatible RS 422A  
300 kHz (max)



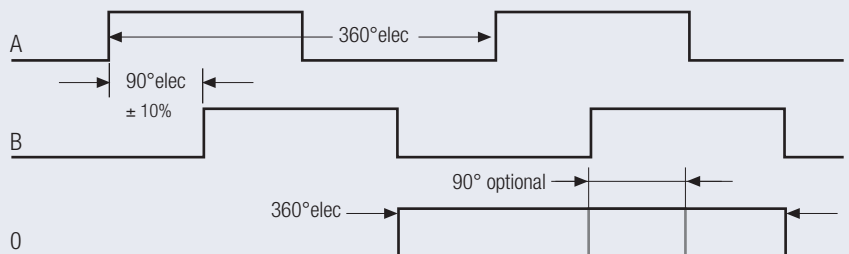
## CARACTERISTIQUES ELECTRIQUES

Alimentation	4,75-30 V DC
Consommation	40 mA (max)
Etage de sortie	Push-Pull, RS 422A
Fréquence maximum	300 kHz (max)
Niveau logique haut	Vcc - 0,7 Volt
Niveau logique bas	0,25 Volt (max)
Protection contre les courts-circuits	100%

## CARACTERISTIQUES MECANIQUES

Capot	Aluminium
Embase	Aluminium
Axe	INOX
Vitesse	6000 tr/mn (max)
Couple	> 0,1 Nm
Charge	Axial 60 N, Radial 50 N
Protection	IP 65
Température	-20°...+70°C option +100°C
Poids	850 g

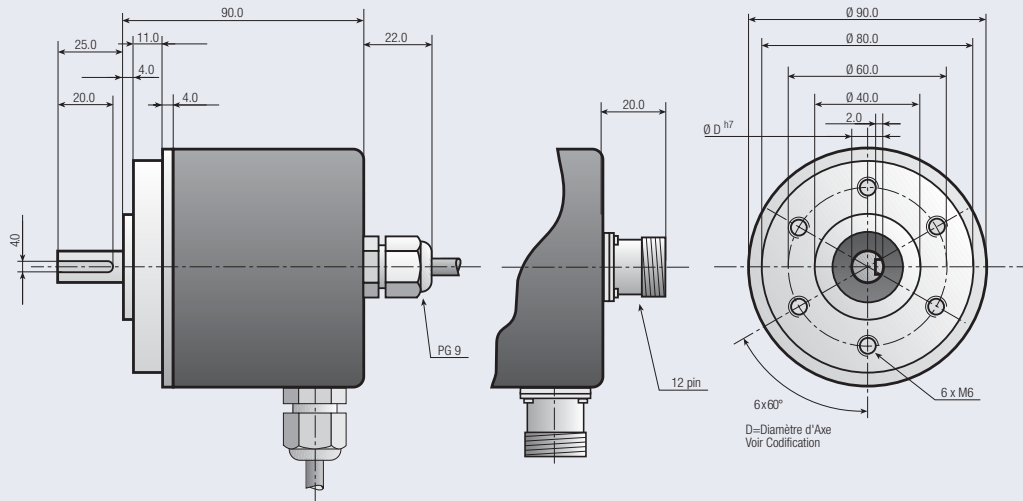
## SIGNAUX DE SORTIE



Voie A (front montant) arrivant avant B dans le sens horaire vu coté axe  
Avec ou sans Signaux complémentés

Option: TOP ZERO callibré sur A+B

Plans disponibles sous:  
dxf, iges, step, sld file



REFERENCES DE COMMANDE

IS 900 -         -       Résolution

- a **Groupe**  
IS=Codeur Incrémental Axe Saillant
- b **Série**  
900
- c **Diamètre d'axe**  
06=6 mm  
12=12 mm
- d **Options mécaniques**  
0=Sans

- e **Raccordement**  
0=Câble 2 mètres  
7=Connecteur 12 Broches
- f **Position du raccordement**  
A=Axial  
R=Radial
- g **Signaux de Sortie**  
3=A+B+0  
6=A+B+0+Compléments
- h **Etages de Sortie**  
3=Push-Pull 4,75 à 30 VDC

Note: Fonctions et exécutions mécaniques spéciales sont référencées par un code 4 digit en fin de Référence. Nous consulter pour tout renseignement à ce sujet.

RACCORDEMENT

Fonction	Câble Code couleur	Connecteur 12 Broches
0 Volt	blanc	1
+ Volt	brun	2
A	vert	3
B	jaune	4
0	gris	5
$\bar{A}$	rose	6
$\bar{B}$	bleu	7
$\bar{0}$	rouge	8