

IS 580

CODEUR INCREMENTAL ARBRE SAILLANT

Taille 25 Standard Industriel

Montage par Bride Syncro

25.000 imp. / tour (max)

4,75 à 30 Volts, Compatible RS 422A

300 kHz (max)



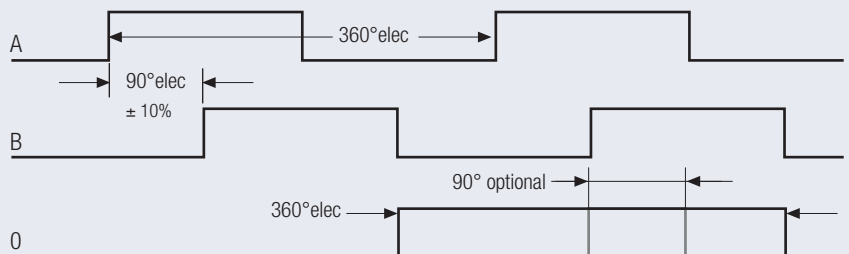
CARACTERISTIQUES ELECTRIQUES

Alimentation	4,75-30 V DC
Consommation	40 mA (max)
Etage de sortie	Push-Pull, RS 422A
Fréquence maximum	300 kHz (max)
Niveau logique haut	Vcc - 0,7 Volt
Niveau logique bas	0,25 Volt (max)
Protection contre les courts-circuits	100%

CARACTERISTIQUES MECANIQUES

Capot	Aluminium
Embase	Aluminium
Axe	INOX
Vitesse	8000 tr/mn (max)
Couple	> 0,05 Nm
Charge	Axial 40 N, Radial 30 N
Protection	IP 65
Température	-20° ... +70°C option +100°C
Poids	320 g

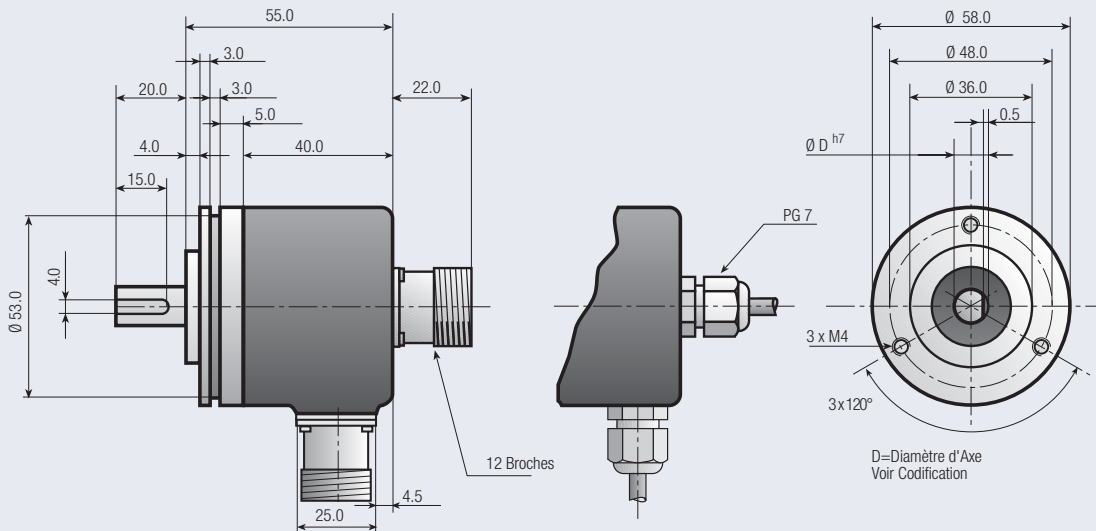
SIGNAUX DE SORTIE



Voie A (front montant) arrivant avant B dans le sens horaire vu coté axe
Avec ou sans Signaux complémentés

Option: TOP ZERO callibré sur A+B

Plans disponibles sous:
dxf, iges, step, sld file



REFERENCES DE COMMANDE

IS 580 - -

a b c d e f g h Résolution

- a **Groupe**
IS=Codeur Incremental Axe Saillant
- b **Série**
580
- c **Diamètre d'axe**
06=6 mm
10=10 mm
- d **Options mécaniques**
0=Sans
2=Capôt Acier

- e **Raccordement**
0=Câble 2 mètres
7=Connecteur 12 Broches
- f **Position du raccordement**
A=Axial
R=Radial
- g **Signaux de Sortie**
3=A+B+0
6=A+B+0+Compléments
- h **Etages de Sortie**
3=Push-Pull 4,75 à 30 VDC

Note: Fonctions et exécutions mécaniques spéciales sont référencées par un code 4 digit en fin de Référence. Nous consulter pour tout renseignement à ce sujet.

RACCORDEMENT

Fonction	Câble Code couleur	Connecteur 12 Broches
0 Volt	blanc	1
+ Volt	brun	2
A	vert	3
B	jaune	4
0	gris	5
\bar{A}	rose	6
\bar{B}	bleu	7
$\bar{0}$	rouge	8