

IS 410

CODEUR INCREMENTAL ARBRE SAILLANT

Taille Miniature
Protection IP 65
Montage par Bride Syncro
10000 imp. / tour (max)
4,75 à 30 Volts, Compatible RS 422A
100 kHz (max)



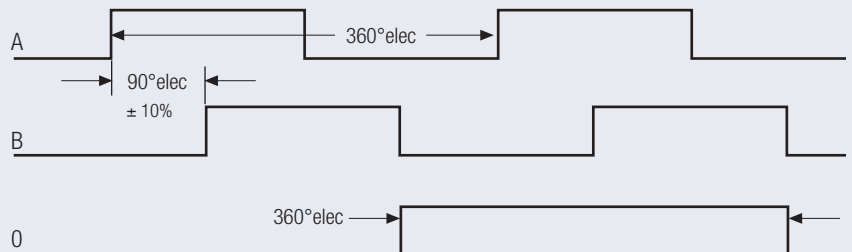
CARACTERISTIQUES ELECTRIQUES

Alimentation	4,75-30 V DC
Consommation	40 mA (max)
Etage de sortie	Push-Pull, RS 422A
Fréquence maximum	100 kHz (max)
Niveau logique haut	Vcc - 0,7 Volt
Niveau logique bas	0,25 Volt (max)
Protection contre les courts-circuits	100%

CARACTERISTIQUES MECANIQUES

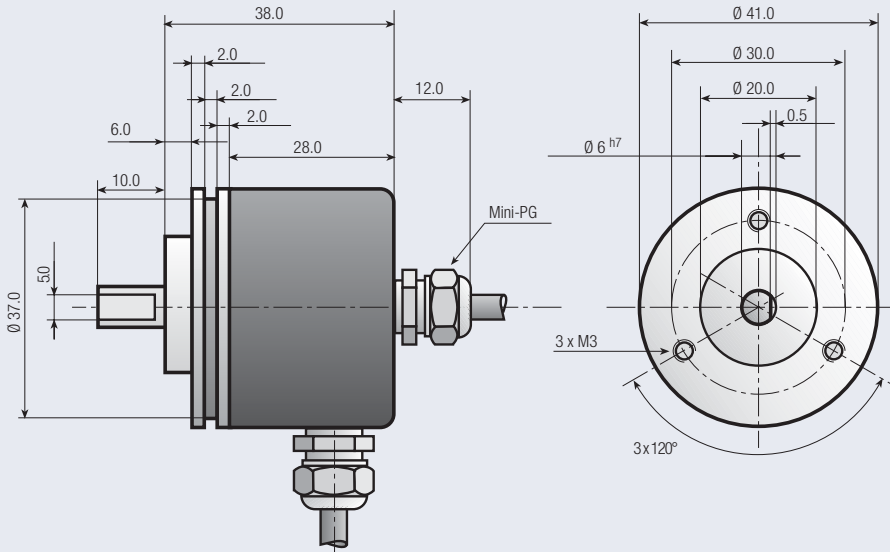
Capot	Aluminium
Embase	Aluminium
Axe	INOX
Vitesse	6000 tr/mn (max)
Couple	> 0,04 Nm
Charge	Axial 30 N, Radial 20 N
Protection	IP 65
Température	-20° ... +70°C
Poids	140 g

SIGNAUX DE SORTIE



Voie A (front montant) arrivant avant B dans le sens horaire vu coté axe
Avec ou sans Signaux complémentés

Plans disponibles sous:
dxf, iges, step, sld file



REFERENCES DE COMMANDE

IS 410 - -

a b c d e f g h Résolution

- | | |
|---|--|
| a Groupe
IS=Codeur Incremental Axe Saillant | e Raccordement
0=Câble 2 mètres |
| b Série
410 | f Position du raccordement
A=Axial
R=Radial |
| c Diamètre d'axe
06=6 mm | g Signaux de Sortie
3=A+B+0
6=A+B+0+Compléments |
| d Options mécaniques
0=Sans | h Etages de Sortie
3=Push-Pull 4,75 à 30 VDC |

Note: Fonctions et exécutions mécaniques spéciales sont référencées par un code 4 digit en fin de Référence. Nous consulter pour tout renseignement à ce sujet.

RACCORDEMENT

Fonction	Câble Code couleur
0 Volt	blanc
+ Volt	brun
A	vert
B	jaune
0	gris
Ā	rose
B̄	bleu
0̄	rouge