

# IH 490

CODEUR INCREMENTAL ARBRE CREUX

Exécution Compacte

Montage Flotant

3600 imp. / tour (max)

4,75 à 30 Volts, Compatible RS 422A

100 kHz (max)



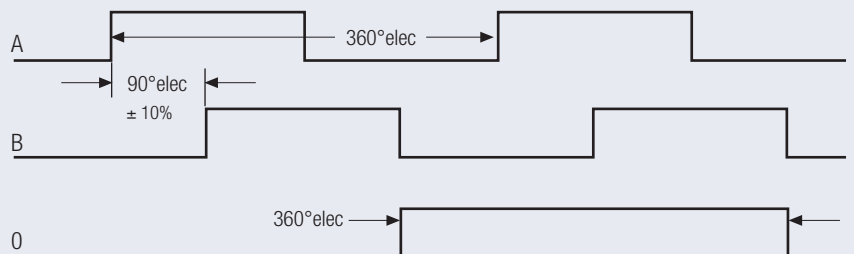
## CARACTERISTIQUES ELECTRIQUES

Alimentation	4,75-30 V DC
Consommation	40 mA (max)
Etage de sortie	Push-Pull, RS 422A
Fréquence maximum	100 kHz (max)
Niveau logique haut	Vcc - 0,7 Volt
Niveau logique bas	0,25 Volt (max)
Protection contre les courts-circuits	100%

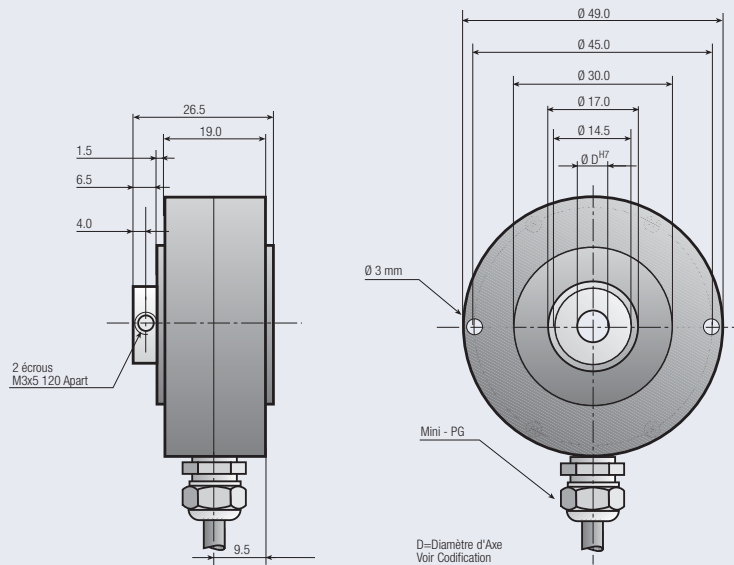
## CARACTERISTIQUES MECANIQUES

Capot	Aluminium
Embase	Aluminium
Axe	INOX
Vitesse	6000 tr/mn (max)
Couple	> 0,04 Nm
Charge	Axial 20 N, Radial 15 N
Protection	IP 65
Température	-20°...+70°C
Poids	130 g

## SIGNAUX DE SORTIE



Voie A (front montant) arrivant avant B dans le sens horaire vu coté axe  
Avec ou sans Signaux complémentés



Plans disponibles sous:  
dxf, iges, step, sld file

REFERENCES DE COMMANDE

**IH 490** -         -

a b c d e f g h Résolution

- a **Groupe**  
IH=Codeur Incrémental Axe Creux
- b **Série**  
490
- c **Diamètre d'axe**  
06=6 mm  
AA=1/4"
- d **Options mécaniques**  
0=Sans

- e **Raccordement**  
0=Câble 2 mètres
- f **Position du raccordement**  
R=Radial
- g **Signaux de Sortie**  
3=A+B+0  
6=A+B+0+Compléments
- h **Etages de Sortie**  
3=Push-Pull 4,75 à 30 VDC

**Note:** Fonctions et exécutions mécaniques spéciales sont référencées par un code 4 digit en fin de Référence. Nous consulter pour tout renseignement à ce sujet.

RACCORDEMENT

Fonction	Câble Code couleur
0 Volt	blanc
+ Volt	brun
A	vert
B	jaune
0	gris
Ā	rose
B̄	bleu
0̄	rouge