

CH 840

CODEUR AXE CREUX A VOIES DE COMMUTATION

Exécution Heavy Duty

Axe Flottant (avec rainure de clavette)

2048 imp. / tour (max)

Signaux de Commutation pour Moteur DC

200 kHz (max)



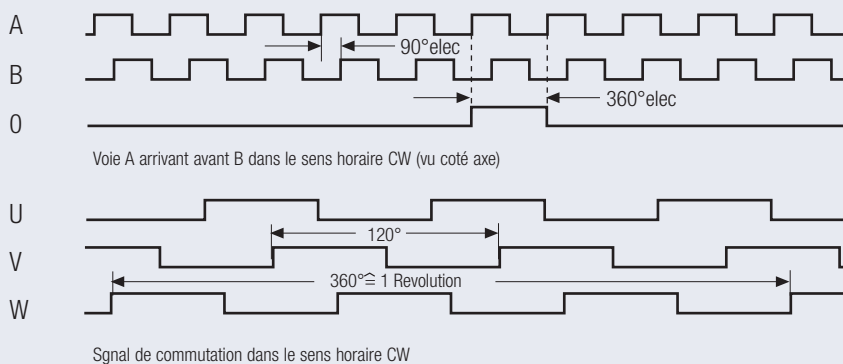
CARACTERISTIQUES ELECTRIQUES

Alimentation	5 - 15 Volts ou 10 - 30 V DC
Consommation	100 mA (max)
Etage de sortie	Push-Pull, RS 422A
Fréquence maximum	200 kHz (max)
Niveau logique haut	Vcc - 0,7 Volt
Niveau logique bas	0,25 Volt (max)
Protection contre les courts-circuits	100%

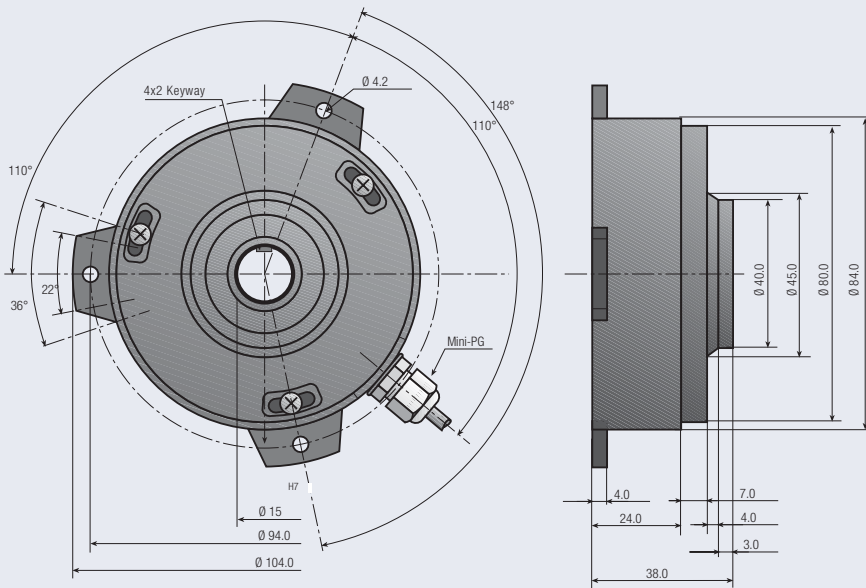
CARACTERISTIQUES MECANIQUES

Capot	Plastique (Noryl)
Embase	Plastique (Noryl)
Axe	Plastique (Noryl)
Vitesse	6000 tr/mn (max)
Couple	> 0,04 Nm
Charge	Axial 20 N, Radial 30 N
Protection	IP 65
Température	-20°...+70°C option +100°C
Poids	130 g

SIGNAUX DE SORTIE



Plans disponibles sous:
dxf, iges, step, sld file



REFERENCES DE COMMANDE

CH 840 - [] [] [] [] [] [] [] [] - [] [] [] [] []
 a b c d e f g h Résolution

- a Groupe**
CH=Axe Creux à Voies de Commutation
- b Série**
840
- c Diamètre d'axe**
15=15 mm
- d Options mécaniques**
0=Sans

- e Raccordement**
0=Câble 2 mètres
- f Position du raccordement**
R=Radial
- g Signaux de Sortie**
A=A+B+0+U+V+W
B=A+B+0+U+V+W+Compléments
- h Etages de Sortie**
6=5 à 15 VDC 7=10 à 30 VDC

Note: Fonctions et exécutions mécaniques spéciales sont référencées par un code 4 digit en fin de Référence. Nous consulter pour tout renseignement à ce sujet.

RACCORDEMENT

Fonction	Câble Code couleur	Fonction	Câble Code couleur
0 Volt	blanc		
+ Volt	brun		
A	vert	\bar{A}	noir
B	jaune	\bar{B}	violet
0	gris	$\bar{0}$	gris/rose
U	rose	\bar{U}	rouge/bleu
V	bleu	\bar{V}	blanc/vert
W	rouge	\bar{W}	brun/vert