

AS 900

CODEUR ABSOLU ARBRE SAILLANT Exécution Heavy Duty

Protection IP 65

Jusqu'à 13 Bits (8192) Maximum

Code Gray ou Code Binaire



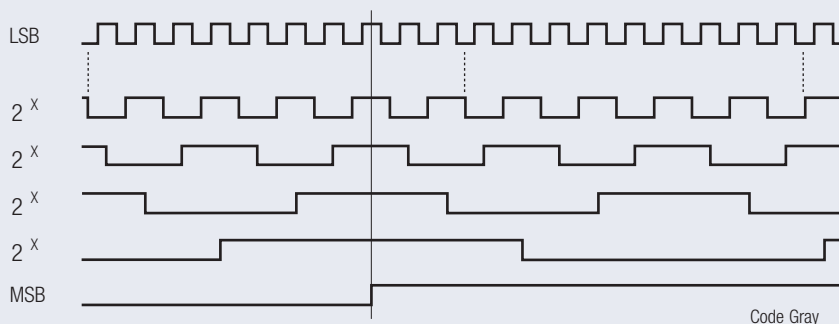
CARACTERISTIQUES ELECTRIQUES

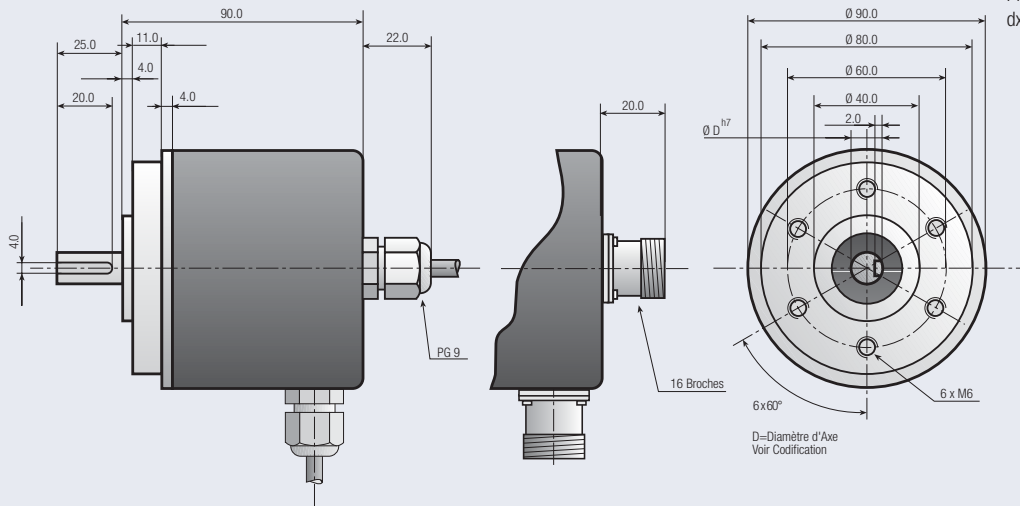
Alimentation	5 Volts ou 8 à 30 V DC
Consommation	120 mA (max)
Etage de sortie	Push-Pull, RS 422A
Fréquence maximum	200 kHz (max)
Niveau logique haut	Vcc - 0,7 Volt
Niveau logique bas	0,25 Volt (max)
Protection contre les courts-circuits	100%

CARACTERISTIQUES MECANIQUES

Capot	Acier
Embase	Aluminium
Axe	INOX
Vitesse	6000 tr/mn (max)
Couple	> 0,1 Nm
Charge	Axial 60 N, Radial 50 N
Protection	IP 65
Température	-20° ... +70°C option +100°C
Poids	850 g

SIGNAUX DE SORTIE





Plans disponibles sous:
dxf, iges, step, sld file

REFERENCES DE COMMANDE

AS 900 - [] [] [] [] [] [] [] [] - [] [] [] [] []
a b c d e f g h Incrément par Révolution

- a **Groupe**
AS=Codeur Absolu Axe Saillant
- b **Série**
900
- c **Diamètre d'axe**
10=10 mm
12=12 mm
- d **Options mécaniques**
0=Sans

- e **Raccordement**
0=câble 2 mètres
8=Connecteur 16 broches
- f **Position du raccordement**
A=Axial
R=Radial
- g **Signaux de Sortie**
E=Binaire <->
F=Gray <->
- h **Etages de Sortie**
1=TTL (5 VDC)
5=Push-Pull 8 à 30 VDC

Note: Fonctions et exécutions mécaniques spéciales sont référencées par un code 4 digit en fin de Référence. Nous consulter pour tout renseignement à ce sujet.

RACCORDEMENT

Fonction	Connecteur 16 Broches	Câble Code couleur	Fonction	Connecteur 16 Broches	Câble Code couleur
0 Volt	1	blanc	2 ⁷	10	violet
+ Volt	2	brun	2 ⁸	11	gris/rose
2 ⁰	3	vert	2 ⁹	12	rouge/bleu
2 ¹	4	jaune	2 ¹⁰	13	blanc/vert
2 ²	5	gris	2 ¹¹	14	brun/vert
2 ³	6	rose	2 ¹²	15	blanc/jaune
2 ⁴	7	bleu	Reset	-	jaune/brun
2 ⁵	8	rouge	<->	16	blanc/gris
2 ⁶	9	noir	Masse	-	trousse