

# AS 700

CODEUR ABSOLU ARBRE SAILLANT

Exécution Heavy Duty

Protection IP 65

Jusqu'à 13 Bits (8192) Maximum

8 à 30 Volts ou Compatible RS 422A

Code Gray ou Code Binaire

Remise à zéro en option



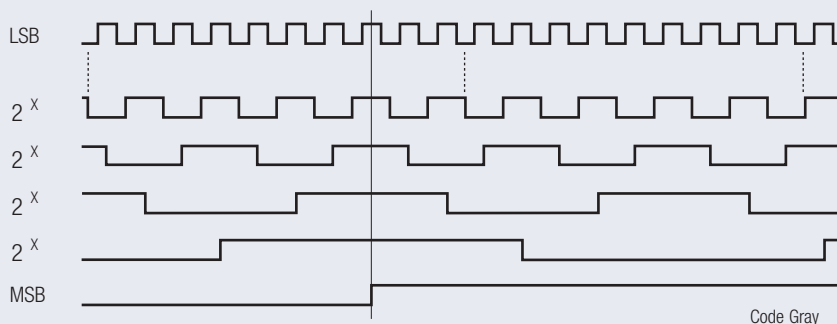
## CARACTERISTIQUES ELECTRIQUES

|                                       |                        |
|---------------------------------------|------------------------|
| Alimentation                          | 5 Volts ou 8 à 30 V DC |
| Consommation                          | 100 mA (max)           |
| Etage de sortie                       | Push-Pull, RS 422A     |
| Fréquence maximum                     | 500 kHz (max)          |
| Niveau logique haut                   | Vcc - 0,7 Volt         |
| Niveau logique bas                    | 0,25 Volt (max)        |
| Protection contre les courts-circuits | 100%                   |

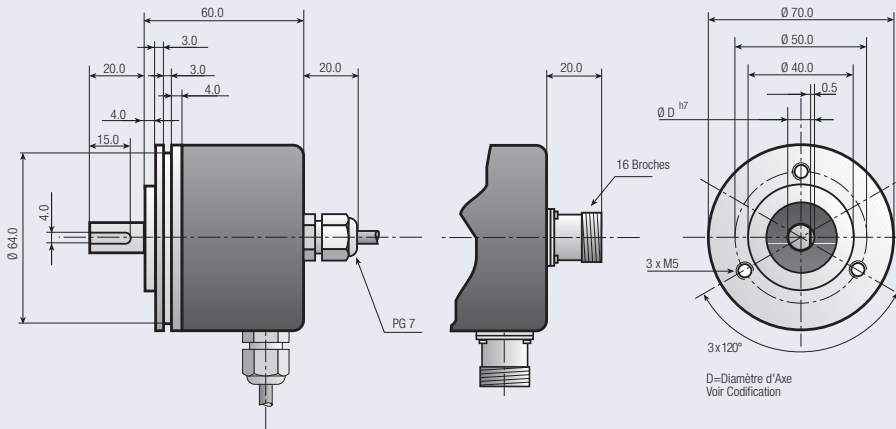
## CARACTERISTIQUES MECANIKES

|             |                                 |
|-------------|---------------------------------|
| Capot       | Aluminium                       |
| Embase      | Aluminium                       |
| Axe         | INOX                            |
| Vitesse     | 6000 tr/mn (max)                |
| Couple      | > 0,1 Nm                        |
| Charge      | Axial 60 N, Radial 50 N         |
| Protection  | IP 65                           |
| Température | -20° ... +70°C<br>option +100°C |
| Poids       | 450 g                           |

## SIGNAUX DE SORTIE



Plans disponibles sous:  
dxf, iges, step, sld file



REFERENCES DE COMMANDE

AS 700 -         -

a b c d e f g h Incrément par Révolution

- a **Groupe**  
AS=Codeur Absolu Axe Saillant
- b **Série**  
700
- c **Diamètre d'axe**  
10=10 mm  
12=12 mm  
AC=1/2"
- d **Options mécaniques**  
0=Sans

- e **Raccordement**  
0=câble 2 mètres  
8=Connecteur 16 broches
- f **Position du raccordement**  
A=Axial  
R=Radial
- g **Signaux de Sortie**  
E=Binaire <->  
F=Gray <->
- h **Etages de Sortie**  
1=TTL (5 VDC)  
5=Push-Pull 8 à 30 VDC

**Note:** Fonctions et exécutions mécaniques spéciales sont référencées par un code 4 digit en fin de Référence. Nous consulter pour tout renseignement à ce sujet.

RACCORDEMENT

| Fonction       | Connecteur 16 Broches | Câble Code couleur | Fonction        | Connecteur 16 Broches | Câble Code couleur |
|----------------|-----------------------|--------------------|-----------------|-----------------------|--------------------|
| 0 Volt         | 1                     | blanc              | 2 <sup>7</sup>  | 10                    | violet             |
| + Volt         | 2                     | brun               | 2 <sup>8</sup>  | 11                    | gris/rose          |
| 2 <sup>0</sup> | 3                     | vert               | 2 <sup>9</sup>  | 12                    | rouge/bleu         |
| 2 <sup>1</sup> | 4                     | jaune              | 2 <sup>10</sup> | 13                    | blanc/vert         |
| 2 <sup>2</sup> | 5                     | gris               | 2 <sup>11</sup> | 14                    | brun/vert          |
| 2 <sup>3</sup> | 6                     | rose               | 2 <sup>12</sup> | 15                    | blanc/jaune        |
| 2 <sup>4</sup> | 7                     | bleu               | Reset           | -                     | jaune/brun         |
| 2 <sup>5</sup> | 8                     | rouge              | <->             | 16                    | blanc/gris         |
| 2 <sup>6</sup> | 9                     | noir               | Masse           | -                     | tresse             |